

TECNO CAT

24Vdc

MADE IN ITALY

Barrière à chaîne pour passages jusqu'à 20 mètres.

Barrera con cadena para pasajes hasta 20 metros.



La barrière à chaîne pour délimiter des parkings ou des passages privés.

La barrera con cadena que permite delimitar con suma facilidad pequeños aparcamientos o accesos de propiedad.

> Installation simple et rapide.

> Intelligent: grâce à la détection d'obstacles et à l'apprentissage automatique de la course.

> Toujours prêt: fonctionnement en absence de courant avec des batteries rechargeables qui peuvent être branchées à la centrale avec le chargeur de batterie, à travers un confortable connecteur guidé.

> Chaîne jusqu'à 20 m de longueur.

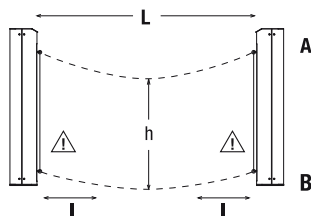
> *Instalación simple y veloz.*

> *Inteligente: gracias a la detección de obstáculos y a la programación automática de la carrera.*

> *Siempre listo: funcionamiento en ausencia de corriente con baterías recargables conectables a la central de mando a través de la tarjeta cargadora de baterías por medio de un cómodo conector a acoplamiento guiado.*

> *Cadena de hasta 20 m de longitud.*

Structure d'acier zinguée et vernissé.
Estructura de acero galvanizada y barnizada.



L	A	B
	h	l
20 mt	40 cm	90 cm
15 mt	60 cm	90 cm
10 mt	68 cm	90 cm

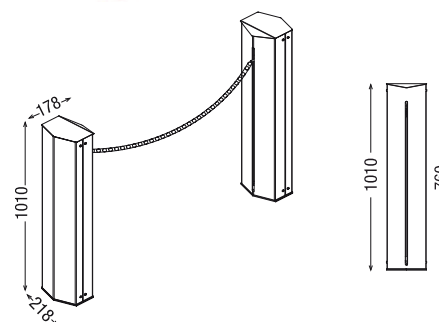


Ne nécessite pas d'entretien et grâce à la spire magnétique d'est possible améliorer le degré d'automatation de l'application.
No requiere mantenimiento, y gracias a la espira magnética es posible mejorar el grado de automatización de la aplicación.

Caractéristiques techniques / Características técnicas

TECNO CAT

Alimentation / Alimentación		230 Vac - 50 Hz
Alimentation motoréducteurs / Alimentación motor		24 Vdc
Puissance nominale / Potencia nominal	(W)	24
Absorption nominale / Absorción nominal	(A)	1
Longueur maximum chaîne / Largo máxima cadena	(m)	20
Poids automation / Peso automatización	(Kg)	16
Hauteur pilier / Altura pilares	(mm)	1010
Fréquence utilisation / Frecuencia uso	(%)	50
Cycles journaliers conseillés / Ciclos de trabajo aconsejado	(n°)	100



La barrière à chaîne pour délimiter facilement des parkings ou des passages privés.

La barrera con cadena que permite delimitar con suma facilidad pequeños aparcamientos o accesos de propiedad.



TECNO CAT MASTER
 motoréducteur 24 Vdc avec encodeur.
 Centrale ACTION incorporée avec
 ralentissement en ouverture et
 fermeture, hauteur pilier 1010 mm.

TECNO CAT MASTER *motoreductor electromecánico 24 Vdc con encoder. Central de mando ACTION incorporada con receptor radio. Paros suaves en apertura y cierre, altura pilares 1010 mm.*

Cod.
 12007375

TECNO CAT SLAVE motoréducteur
 24 Vdc, hauteur pilier 1010 mm.

TECNO CAT SLAVE *motoreductor electromecánico 24 Vdc, pilares altura 1010 mm.*

12007380

ACCESOIRES / ACCESORIOS



24CBA carte chargeur de batterie 24V embrochable avec contrôle électronique de la charge.

24CBA *Tarjeta carga batería 24V enchufable con control electrónico de la carga.*

12000780



Batteries rechargeables 12V, **7.2Ah** de capacité électrique considérable permet le fonctionnement régulier de l'automatisation pour une centaine de manœuvres (commander deux pièces pour chaque ACTION).
 Dim. (mm) W x D x H = 150 X 65 X 95.

*Batería recargable 12V, 7.2Ah de notable capacidad eléctrica permite el funcionamiento regular el automatismo para unos cien movimientos (ordenar dos unidades por cada ACTION).
 Dim (mm) W x D x H = 150 X 65 X 95.*

61400056



Chaîne en acier bicolore blanche / rouge.

Cadena de acero bicolor blanco/rojo.

64000404



Chaîne en acier galvanisé.

Cadena de acero galvanizado.

64000405



Joint de rupture.

Junta de ruptura.

12007395



Guide à terre en tôle galvanisé L=2mt.

Guía cadena en chapa galvanizada de enterrar L=2mt.

64000409



Vis tournée TCEI M8x25 INOX.

Tornillo TCEI M8x25 INOX torneado.

61700446



Anneau de jonction en acier INOX Ø 6mm.

Eslavón de unión en acero inox Ø 6mm.

64000407



KIT BATTERIES en boîtier.
 2 batteries 1.3Ah, câble 1mt.

*KIT BATERIAS en caja.
 2 baterías 1.3Ah, cable 1 mt.*

12000757