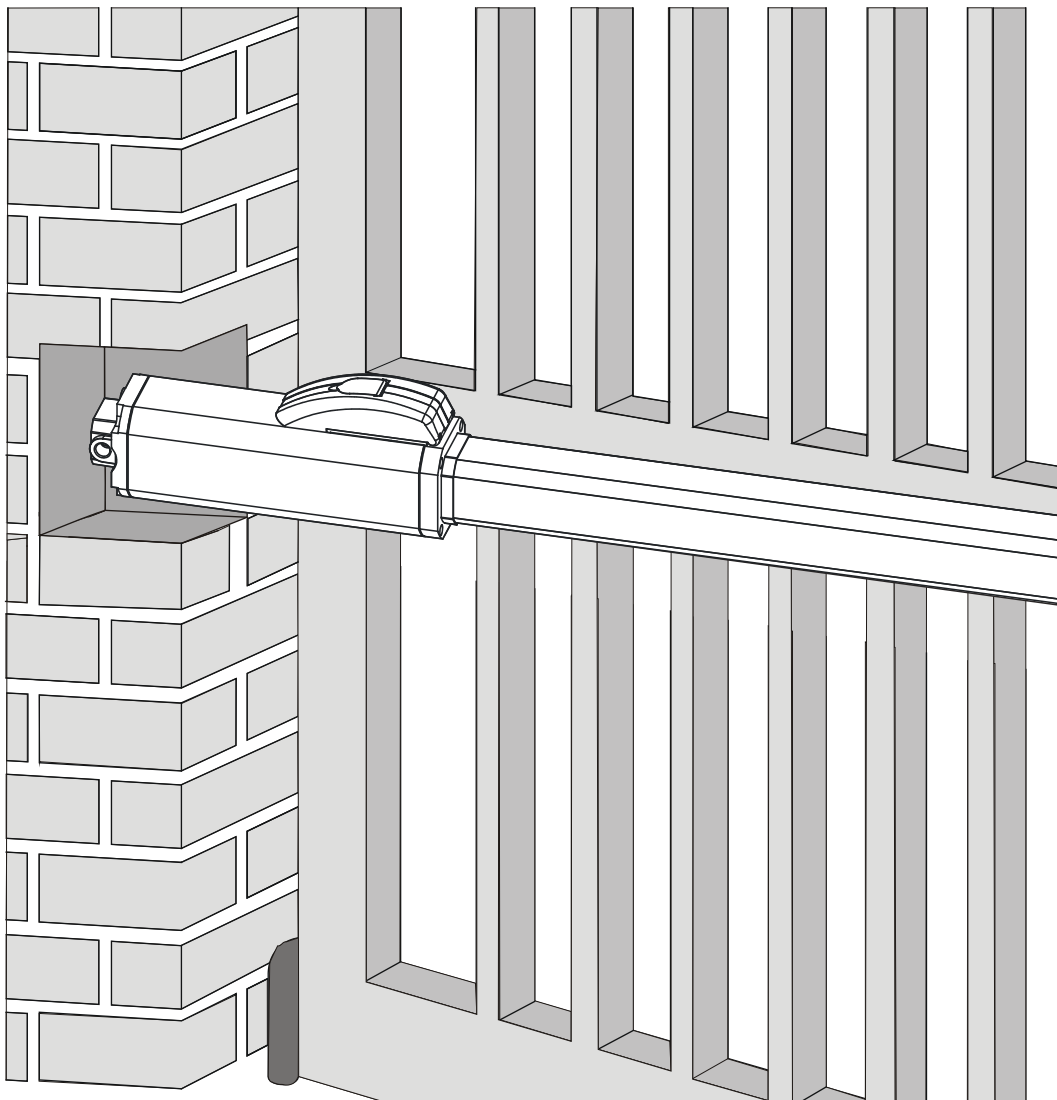


# 422



# FAAC

# Índice

<b>DECLARACIÓN CE DE CONFORMIDAD PARA MÁQUINAS</b> .....	<b>p. 38</b>
<b>ADVERTENCIAS PARA EL INSTALADOR</b> .....	<b>p. 38</b>
<b>1. DESCRIPCIÓN Y CARACTERÍSTICAS TÉCNICAS</b> .....	<b>p. 39</b>
<b>1.1. DIMENSIONES</b> .....	<b>p. 39</b>
<b>2. PREDISPOSICIONES ELÉCTRICAS (Equipo estándar)</b> .....	<b>p. 39</b>
<b>3. INSTALACIÓN DE LA AUTOMACIÓN</b> .....	<b>p. 40</b>
<b>3.1. COMPROBACIONES PREVIAS</b> .....	<b>p. 40</b>
<b>3.2. COTAS DE INSTALACIÓN</b> .....	<b>p. 40</b>
<b>3.2.1. REGLAS GENERALES PARA LA DETERMINACIÓN DE LAS COTAS DE INSTALACIÓN</b> .....	<b>p. 40</b>
<b>3.3. INSTALACIÓN DE LOS OPERADORES</b> .....	<b>p. 40</b>
<b>4. PUESTA EN FUNCIONAMIENTO</b> .....	<b>p. 42</b>
<b>4.1. REGULACIÓN DEL SISTEMA ANTIPLASTAMIENTO</b> .....	<b>p. 42</b>
<b>5. OPERACIONES FINALES</b> .....	<b>p. 43</b>
<b>6. PRUEBA DE LA AUTOMACIÓN</b> .....	<b>p. 43</b>
<b>7. FUNCIONAMIENTO MANUAL</b> .....	<b>p. 43</b>
<b>8. RESTABLECIMIENTO DEL FUNCIONAMIENTO NORMAL</b> .....	<b>p. 44</b>
<b>9. APLICACIONES ESPECIALES CANCELAS BATIENTES</b> .....	<b>p. 44</b>
<b>9.1. APERTURA HACIA EL EXTERIOR CON MONTAJE DEL OPERADOR EN EL INTERIOR</b> .....	<b>p. 44</b>
<b>10. MANTENIMIENTO</b> .....	<b>p. 44</b>
<b>11. REPARACIÓN</b> .....	<b>p. 44</b>
<b>12. GUÍA PARA LA LOCALIZACIÓN DE AVERÍAS</b> .....	<b>p. 45</b>

Lean completamente este manual de instrucciones antes de empezar la instalación del producto.

El símbolo  identifica notas importantes para la seguridad de las personas y para la integridad de la automatización.

El símbolo  llama la atención sobre las notas relativas a las características o al funcionamiento del producto.



**FAAC S.p.A.**  
Via Benini, 1  
40069 Zola Predosa (BO) - ITALIA  
Tel.: 051/61724 - Fax: 051/758518  
[www.faac.it](http://www.faac.it)

732870 Rev. B

## DECLARACIÓN CE DE CONFORMIDAD PARA MÁQUINAS (DIRECTIVA 98/37/CE)

**Fabricante:** FAAC S.p.A.

**Dirección:** Via Benini, 1 - 40069 Zola Predosa BOLOGNA - ITALIA

**Declara que:** El operador mod. 422,


- ha sido fabricado para ser incorporado en una máquina o para ser ensamblado con otras maquinarias para constituir una máquina de conformidad con la Directiva 89/392/CEE, y sucesivas modificaciones 98/37/CE;
- cumple con los requisitos esenciales de seguridad de las siguientes otras directivas CEE:

73/23/CEE y sucesiva modificación 93/68/CEE.  
89/336/CEE y sucesiva modificación 92/31/CEE y 93/68/CEE

asimismo declara que no está permitido poner en funcionamiento la maquinaria hasta que la máquina en la que deberá incorporarse o de la cual será un componente haya sido identificada y se haya declarado su conformidad con las condiciones de la Directiva 98/37/CE.

Bologna, 01 de enero de 2005

El Administrador Delegado

A. Bassi  


### ADVERTENCIAS PARA EL INSTALADOR OBLIGACIONES GENERALES EN MATERIA DE SEGURIDAD

- 1) **¡ATENCIÓN! Es sumamente importante para la seguridad de las personas seguir atentamente las presentes instrucciones. Una instalación incorrecta o un uso impropio del producto puede causar graves daños a las personas.**
- 2) Lean detenidamente las instrucciones antes de instalar el producto.
- 3) Los materiales del embalaje (plástico, poliestireno, etc.) no deben dejarse al alcance de los niños, ya que constituyen fuentes potenciales de peligro.
- 4) Guarden las instrucciones para futuras consultas.
- 5) Este producto ha sido proyectado y fabricado exclusivamente para la utilización indicada en el presente manual. Cualquier uso diverso del previsto podría perjudicar el funcionamiento del producto y/o representar fuente de peligro.
- 6) FAAC declina cualquier responsabilidad derivada de un uso impropio o diverso del previsto.
- 7) No instalen el aparato en atmósfera explosiva: la presencia de gas o humos inflamables constituye un grave peligro para la seguridad.
- 8) Los elementos constructivos mecánicos deben estar de acuerdo con lo establecido en las Normas EN 12604 y EN 12605. Para los países no pertenecientes a la CEE, además de las referencias normativas nacionales, para obtener un nivel de seguridad adecuado, deben seguirse las Normas arriba indicadas.
- 9) FAAC no es responsable del incumplimiento de las buenas técnicas de fabricación de los cierres que se han de motorizar, así como de las deformaciones que pudieran intervenir en la utilización.
- 10) La instalación debe ser realizada de conformidad con las Normas EN 12453 y EN 12445. Para los países no pertenecientes a la CEE, además de las referencias normativas nacionales, para obtener un nivel de seguridad adecuado, deben seguirse las Normas arriba indicadas.
- 11) Quitar la alimentación eléctrica antes de efectuar cualquier intervención en la instalación.
- 12) Coloquen en la red de alimentación de la automatización un interruptor omnipolar con distancia de apertura de los contactos igual o superior a 3 mm. Se aconseja usar un magnetotérmico de 6A con interrupción omnipolar.
- 13) Comprueben que la instalación disponga línea arriba de un interruptor diferencial con umbral de 0,03 A.
- 14) Verifiquen que la instalación de tierra esté correctamente realizada y conecten las partes metálicas del cierre.
- 15) Los dispositivos de seguridad (norma EN 12978) permiten proteger posibles áreas de peligro de **Riesgos mecánicos de movimiento**, como por ej. aplastamiento, arrastre, corte.
- 16) Para cada equipo se aconseja usar por lo menos una señalización luminosa (ej: FAACLIGHT) así como un cartel de señalización adecuadamente fijado a la estructura del bastidor, además de los dispositivos indicados en el "15".
- 17) FAAC declina toda responsabilidad relativa a la seguridad y al buen funcionamiento de la automatización si se utilizan componentes de la instalación que no sean de producción FAAC.
- 18) Para el mantenimiento utilicen exclusivamente piezas originales FAAC
- 19) No efectúen ninguna modificación en los componentes que forman parte del sistema de automatización.
- 20) El instalador debe proporcionar todas las informaciones relativas al funcionamiento del sistema en caso de emergencia y entregar al usuario del equipo el manual de advertencias que se adjunta al producto.
- 21) No permitan que niños o personas se detengan en proximidad del producto durante su funcionamiento.
- 22) Mantengan lejos del alcance los niños los telemandos o cualquier otro emisor de impulso, para evitar que la automatización pueda ser accionada involuntariamente.
- 23) Sólo puede transitarse entre las hojas si la cancela está completamente abierta.
- 24) El usuario no debe por ningún motivo intentar reparar o modificar el producto, debe siempre dirigirse a personal cualificado.
- 25) Mantenimiento: compruebe por lo menos semestralmente que el equipo funcione correctamente, prestando especial atención a la eficiencia de los dispositivos de seguridad (incluida, donde estuviera previsto, la fuerza de empuje del operador) y de desbloqueo.
- 26) **Todo lo que no esté previsto expresamente en las presentes instrucciones debe entenderse como no permitido.**

# AUTOMACIÓN 422

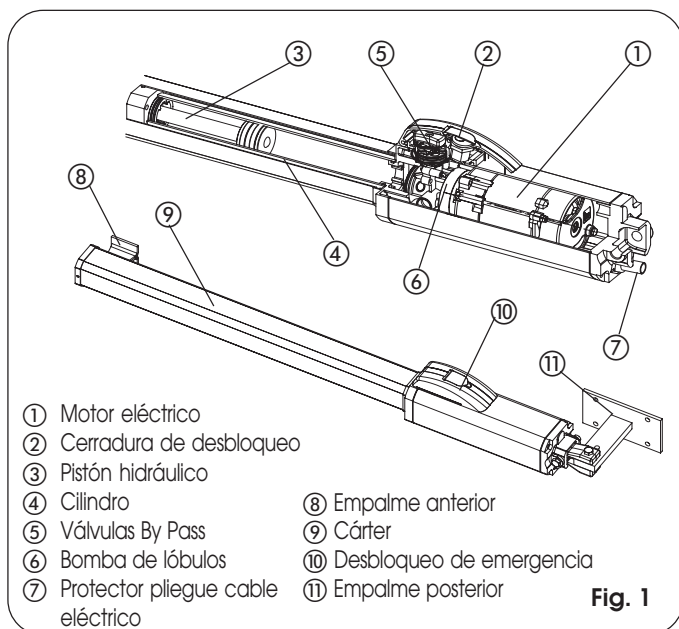
Las presentes instrucciones son válidas para los siguientes modelos:

**422 CBCS - 422 CBACS - 422 SBS - 422 CBC - 422 CBAC - 422 SB - 422 CBC PED. - 422 SB PED.**

La automatización FAAC 422 para cancelas batientes está formada por un monobloque compuesto por una electrobomba y un pistón oleodinámico que transmite el movimiento a la hoja. Los modelos provistos de bloqueo hidráulico no requieren la instalación de electrocerraduras, ya que garantizan el bloqueo mecánico de la hoja cuando el motor no está en funcionamiento. Los modelos sin bloqueo hidráulico precisan la instalación de electrocerraduras para garantizar el bloqueo mecánico de la hoja.

*Las automatizaciones 422 han sido proyectadas y fabricadas para automatizar cancelas batientes. Evítese cualquier otro uso.*

## 1. DESCRIPCIÓN Y CARACTERÍSTICAS TÉCNICAS



- ① Motor eléctrico
- ② Cerradura de desbloqueo
- ③ Pistón hidráulico
- ④ Cilindro
- ⑤ Válvulas By Pass
- ⑥ Bomba de lóbulos
- ⑦ Protector pliegue cable eléctrico
- ⑧ Empalme anterior
- ⑨ Cárter
- ⑩ Desbloqueo de emergencia
- ⑪ Empalme posterior

Fig. 1

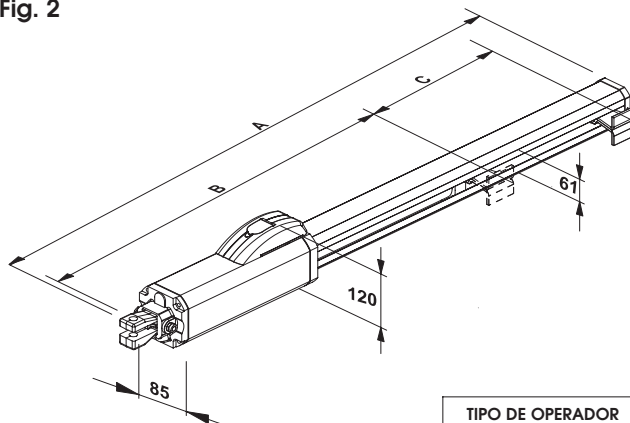
Tab. 1: Características técnicas del "Operador 422"

MODELO	CBCS	CBACS	SBS	CBC	CBAC	SB	PED. CBC	PED. SB
Fuerza de tracción/empuje máx (daN)	690	690	690	500	500	500	380	380
Carrera útil del vástago (mm.)	240	240	240	240	240	240	160	160
Velocidad lineal del vástago (cm/s)	1	1	1	1,3	1,3	1,3	2	2
Frecuencia de utilización (ciclos/hora)	55	55	55	55	55	55	70	70
Caudal bomba (l/min.)	0,75	0,75	0,75	1	1	1	1,5	1,5
Bloqueo hidráulico	(1)	(2)	/	(1)	(2)	/	(1)	/
Longitud máx. de la hoja (m.)	1,80	1,80	3	1,80	1,80	3	(3)	(3)
Peso del operador (Kg.)	7							
Alimentación	230 Vac (+6% -10%) / 50 Hz.							
Potencia absorbida (W.)	220							
Corriente absorbida (A.)	1							
Motor eléctrico (r.p.m.)	1400 - 4 polos							
Termoprotección en el bobinado	120 °C							
Condensador de arranque	8uF / 400 V.							
Temperatura ambiente	- 40°C + 55 °C							
Grado de protección	IP55							

- (1) Cierre - (2) Apertura y Cierre
- (3) Max. 1,20 m. - Min. 0,80 m.

## 1.1. DIMENSIONES

Fig. 2



	TIPO DE OPERADOR	
	ESTÁNDAR	PASO DE PEATONES
A DIMENSIONES TOTALES	987 mm.	827 mm.
B DISTANCIA ENTRE EJES EMPALMES	693 mm.	613 mm.
C CARRERA ÚTIL	240 mm.	160 mm.

## 2. PREDISPOSICIONES ELÉCTRICAS (Equipo estándar)

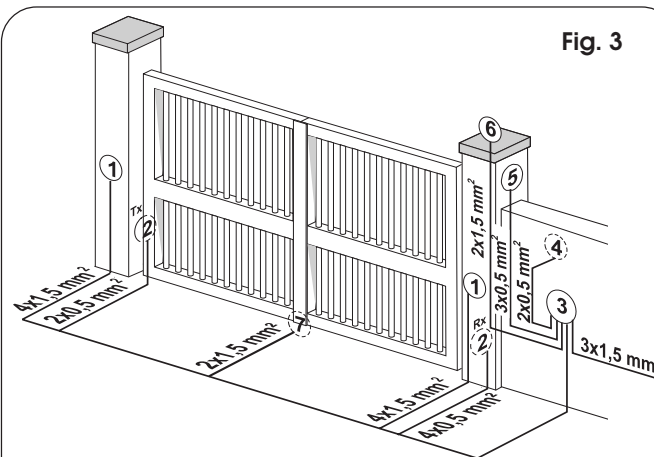


Fig. 3

- ① Operadores mod. 400 (prever una caja de derivación para cada operador)
- ② Fococélulas
- ③ Equipo electrónico
- ④ Pulsador de llave T10
- ⑤ Receptor radio
- ⑥ Destellador
- ⑦ Electrocerradura (eventual)

- 1) Para tender los cables eléctricos, utilice tubos rígidos y/o flexibles adecuados.
- 2) Separe siempre los cables de conexión de los accesorios a baja tensión de los de alimentación a 230 V. Para evitar cualquier interferencia utilice vainas separadas.

### 3. INSTALACIÓN DE LA AUTOMACIÓN

#### 3.1. COMPROBACIONES PREVIAS

Para que la automatización funcione correctamente, la estructura de la cancela existente, o que se vaya a realizar, tiene que presentar las siguientes características:

- Longitud máxima de las hojas, en función de las dimensiones de Tab. 1.
- Estructura de las hojas robusta y rígida.
- Movimiento regular y uniforme de las hojas, sin rozamientos durante toda la carrera.
- Buen estado de las bisagras existentes.
- Presencia de los bloqueos mecánicos de final de carrera.

Se aconseja efectuar las posibles intervenciones de fábrica antes de instalar la automatización.

El estado de la estructura influye directamente en la fiabilidad y seguridad de la automatización.

#### 3.2. COTAS DE INSTALACIÓN

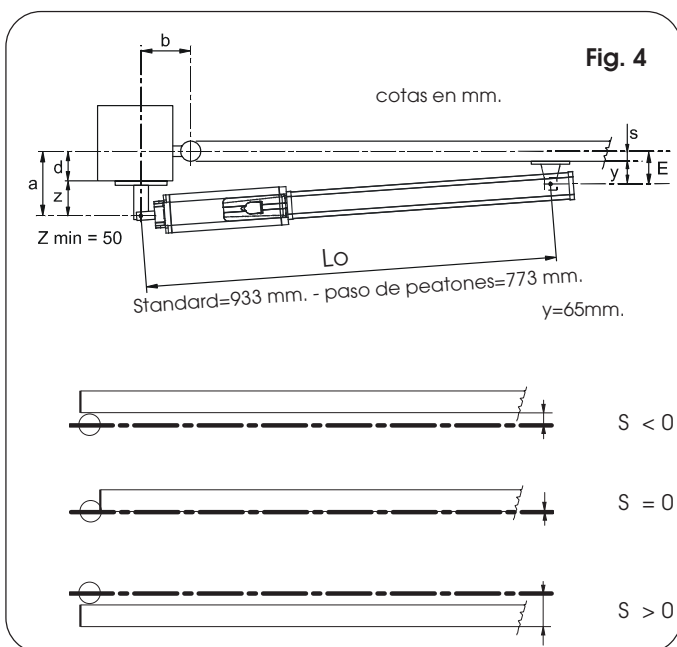


Tabla A: Cotas aconsejadas para operadores estándar

Ángulo de apertura	a (mm)	b (mm)	c(*) (mm)	d(**) (mm)
90°	120	120	240	70
110°	100	100	240	50

(\*) carrera útil del vástago. (\*\*) cota máxima

Tabla B: Cotas aconsejadas para operadores largos

Ángulo de apertura	a (mm)	b (mm)	c(*) (mm)	d(**) (mm)
90°	80	80	160	30

(\*) carrera útil del vástago. (\*\*) cota máxima

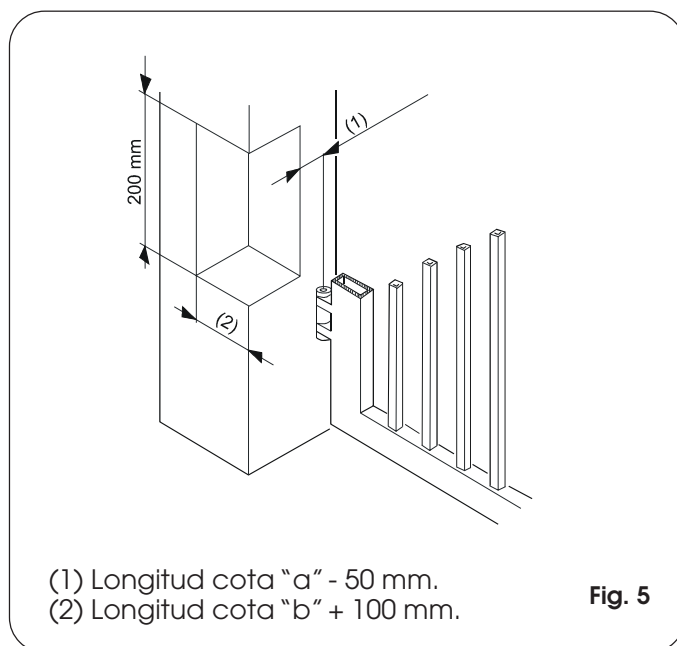
**c** = La carrera útil del vástago es inferior a la carrera máxima, a fin de evitar que el pistón llegue internamente hasta el tope, en las fases de apertura y cierre.

#### 3.2.1. REGLAS GENERALES PARA LA DETERMINACIÓN DE LAS COTAS DE INSTALACIÓN

Si no se pueden respetar las cotas indicadas en las tablas A o B, para determinar otras medidas es preciso tener en consideración lo siguiente:

- para obtener **aperturas de la hoja a 90°: a + b = c.**
- para obtener **aperturas de la hoja superiores a 90°: a + b < c.**
- **cotas a y b más bajas determinan velocidades más elevadas.** Se aconseja respetar las normativas vigentes.
- **Limitar la diferencia de la cota a y de la cota b a 40 mm:** una diferencia superior origina variaciones elevadas de la velocidad durante el movimiento de apertura y cierre.
- Debido a las dimensiones del operador la **cota Z mínima es de 50 mm** (Fig. 4);
- Si las dimensiones del pilar o la posición de la bisagra (cota **d**) no permiten contener que la cota **a** dentro de la medida deseada, es necesario efectuar un hueco en el pilar, tal y como se indica en la Fig.5.
- La cota **a** siempre ha de ser mayor que la cota **E**.

Para instalaciones con apertura hacia el exterior, remítase al párrafo 9.1.



- (1) Longitud cota "a" - 50 mm.  
(2) Longitud cota "b" + 100 mm.

Fig. 5

#### 3.3. INSTALACIÓN DE LOS OPERADORES

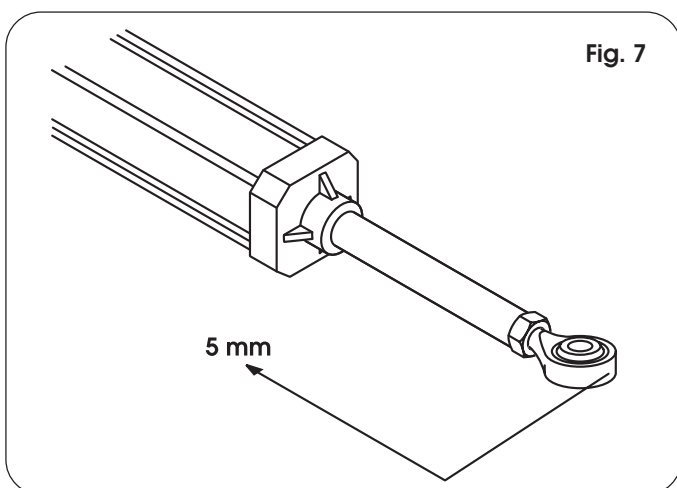
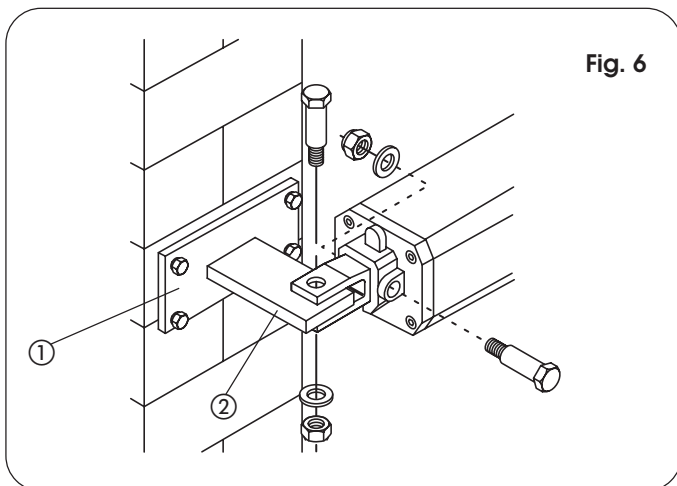
- 1) Fije el empalme posterior en el pilar siguiendo las indicaciones de las **Tablas A/B**. Modifique, si fuera necesario, la longitud del empalme suministrado en dotación.

**Atención:** Para no perjudicar el buen funcionamiento del operador se aconseja respetar las cotas indicadas.

- Si el pilar fuera de hierro suelde atentamente el empalme posterior (ref. ②, Fig. 6) directamente en el pilar.
- Si el pilar es de obra, escoja una de las siguientes soluciones:

- A) Encastre debidamente una placa de muro y seguidamente suelde atentamente el empalme posterior.
- B) Fije al pilar, con tornillos y tacos, la placa empalme posterior (ref. ①, Fig. 6) y a continuación suelde atentamente el empalme posterior en la placa, tal y como se indica en la Fig. 6.

- 2) Fije el operador al empalme posterior por medio de los tornillos suministrados en dotación (Fig.6).
- 3) Atornille hasta la mitad el empalme anterior en el vástago (ref. ① Fig. 8) y apriete con la fuerza suministrada en dotación.
- 4) Desbloquee el operador (véase capítulo 7.).
- 5) Extraiga completamente el vástago hasta el tope y hágalo entrar de nuevo unos 5 mm (Fig.7).

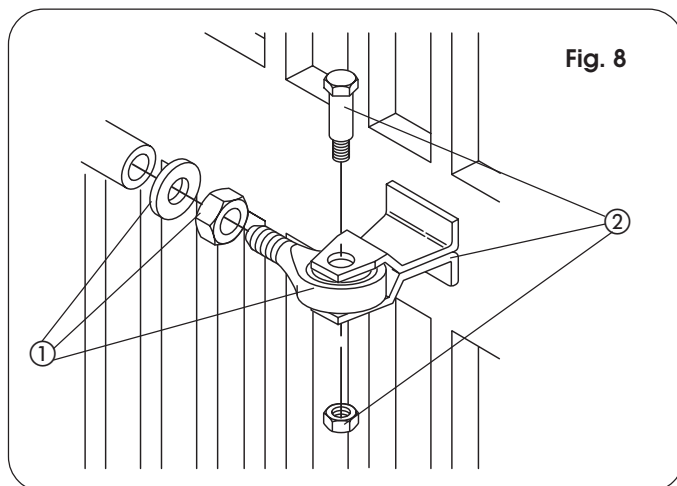


- 6) Bloquee de nuevo el operador (véase capítulo 8.).
- 7) Monte el empalme anterior en el vástago (ref. ②, Fig.8).
- 8) Cierre la hoja de la cancela y, manteniendo el operador perfectamente horizontal, halle en la hoja la posición del empalme anterior (Fig.9).
- 9) Fije provisionalmente el empalme anterior en la hoja mediante dos puntos de soldadura, protegiendo el vástago de las posibles escorias de soldadura.



Si la estructura de la cancela no permite una sólida fijación del empalme, hay que intervenir en la estructura de la cancela creando una sólida base de apoyo.

- 10) Desbloquee el operador y compruebe manualmente que la cancela pueda abrirse completamente, deteniéndose en los bloqueos mecánicos de final de carrera, y que el movimiento de la hoja sea regular y sin rozamientos.
- 11) Suelde definitivamente el empalme posterior en la hoja. Para realizar dicha operación libere momentáneamente



el operador del empalme para evitar que las escorias de soldadura puedan dañarlo (Fig.10).



(A) Se aconseja engrasar todos los pernos de fijación de los empalmes.



(B) Si no fuera posible realizar soldaduras, las placas de los empalmes anterior y posterior están predisuestas para la fijación con tornillos.

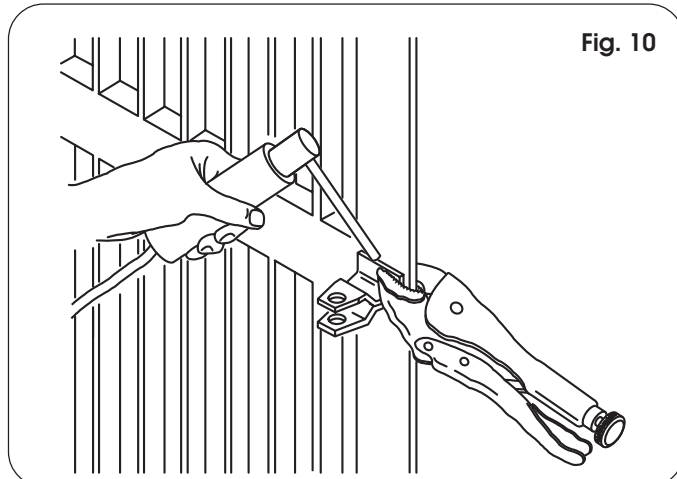
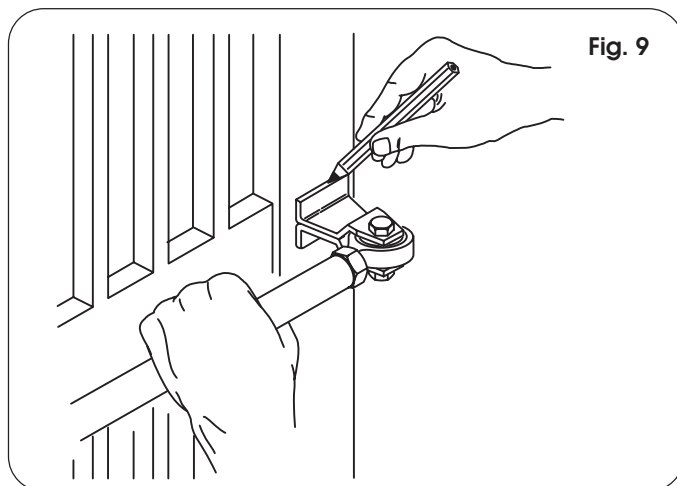
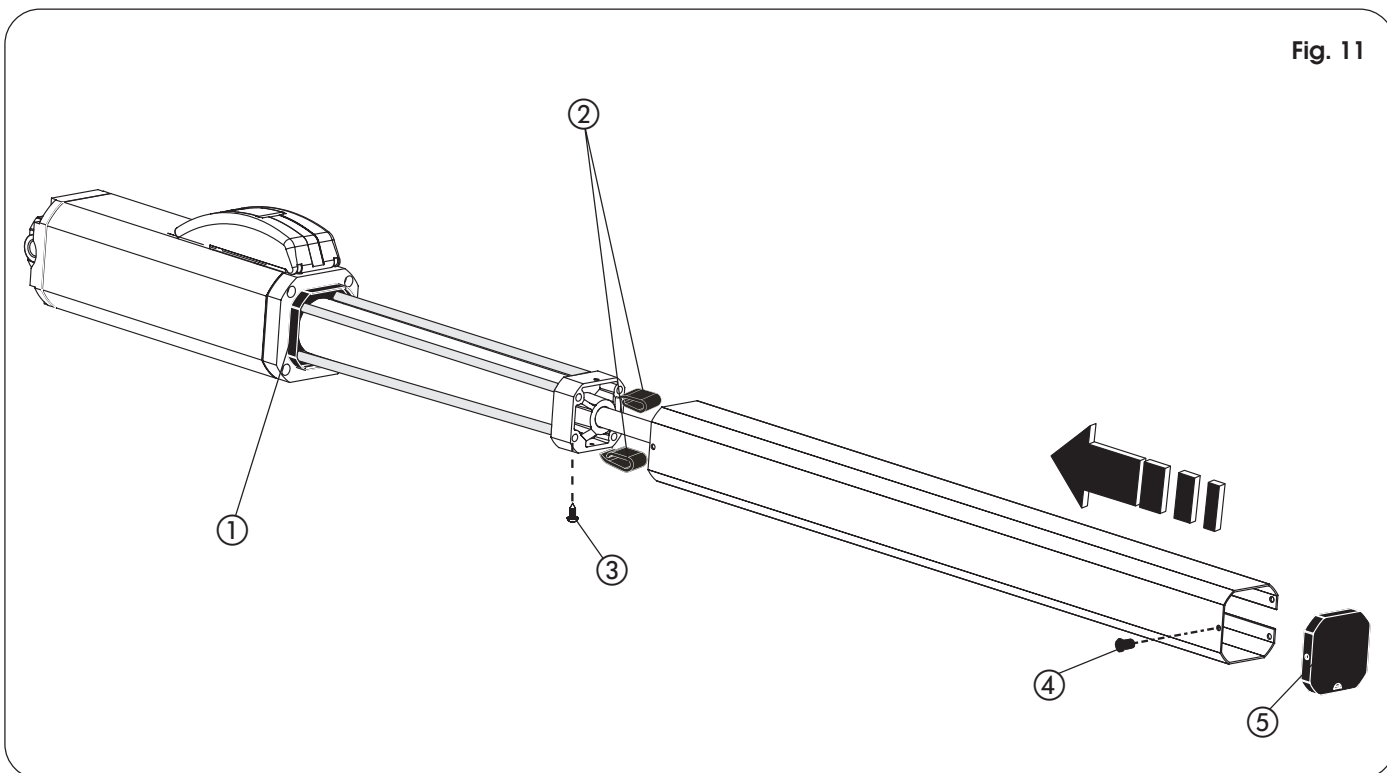


Fig. 11



12) Prepare el cárter de protección y colóquelo sobre el operador como se indica en la Fig. 11.

- A) Coloquen los dos separadores antivibraciones ② sobre la brida anterior.
- B) Introduzcan el cárter presionando con fuerza en la tapa posterior ①.
- C) Fijen el cárter con el tornillo autorroscante ③.
- D) Coloquen la tapa anterior ⑤ en el cárter y bloqueen con el tapón FIX ④.

13) Monte el protector del pliegue del cable eléctrico (ref. ③, Fig.14).

14) Bloquee de nuevo el operador y realice las conexiones eléctricas del equipo electrónico elegido siguiendo las correspondientes instrucciones.

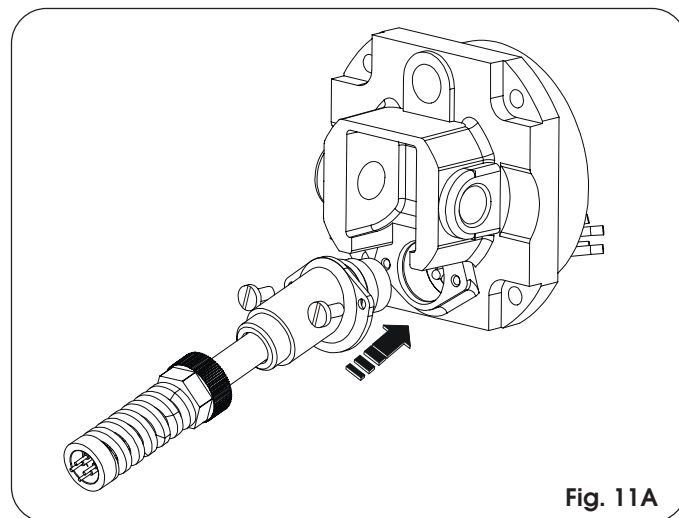


Fig. 11A

#### 4. PUESTA EN FUNCIONAMIENTO

- Conecte el cable de alimentación del operador (Fig. 11A).
- Atornille los tornillos (Fig. 11A).

##### 4.1. REGULACIÓN DEL SISTEMA ANTIPLASTAMIENTO

La automatización 422 está provista de un dispositivo de seguridad antiplastamiento que limita la fuerza del operador en presencia de un obstáculo durante el movimiento de la cancela. Para regular el umbral de intervención del sistema antiplastamiento es preciso abrir temporalmente el grupo de desbloqueo.

- Levante el tapón de protección (Fig. 12, ref. ①) e introduzca la llave suministrada en dotación (Fig. 12, ref. ②).

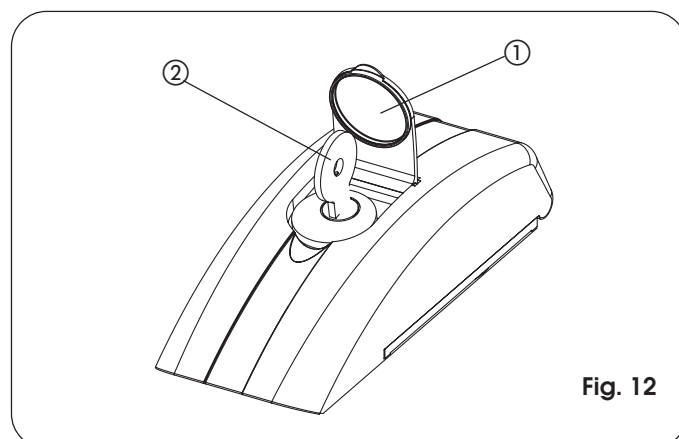


Fig. 12

- Gire la llave 90° en sentido horario para abrir la cubierta.
- Levante la cubierta (Fig. 13).
- Destornille el tornillo (Fig. 13, ref. ③) que fija la manivela y extraiga la manivela (Fig. 13, ref. ④).
- Regule mediante los tornillos de reglaje de la fuerza (By Pass) (Fig. 13, ref. ⑤ y ⑥) presentes en el operador.
- Tornillo OPEN (palabra de color verde) : sentido de apertura de la cancela.
- Tornillo CLOSE (palabra de color rojo) : sentido de cierre de la cancela.
- Para disminuir el par gire los tornillos en sentido antihorario.
- Para aumentar el par gire los tornillos en sentido horario.
- Finalizada la regulación, coloque de nuevo la manivela (Fig. 13, ref. ④) y atornille de nuevo el tornillo (Fig. 13, ref. ③).
- Cierre la cubierta y bloquee la girando la llave en sentido antihorario.

Para la regulación de los limitadores de par remítase a las Normas EN 12453 y EN 12445 en los estados miembros de la Comunidad Europea, y a las normativas vigentes en otros estados fuera de la Comunidad Europea.

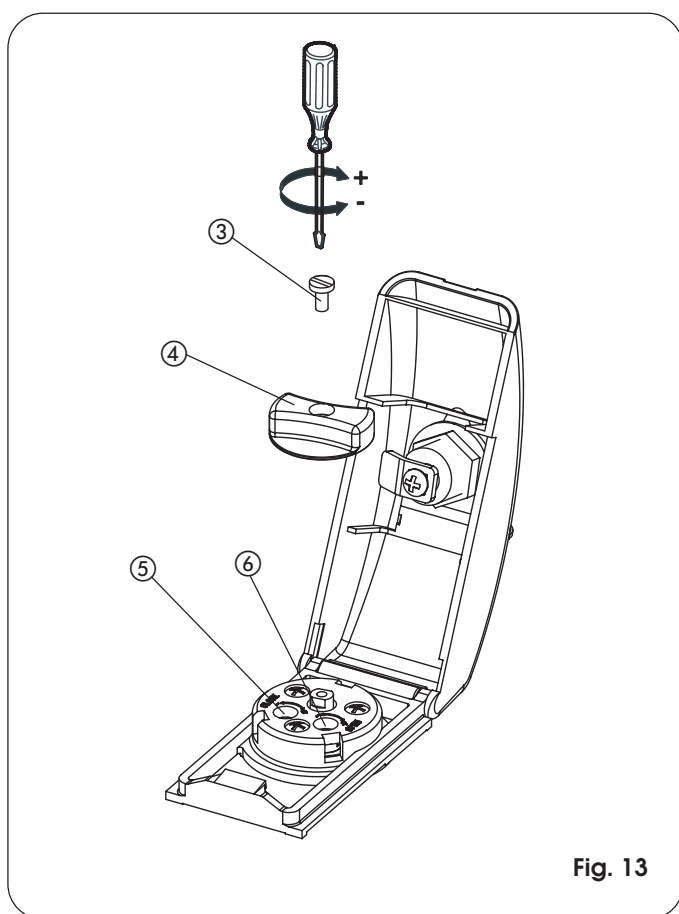


Fig. 13

## 5. OPERACIONES FINALES

Termine las operaciones de montaje del siguiente modo:

- Cierre con llave la cubierta del dispositivo de desbloqueo.
- Quite el tornillo de purga (Fig. 14, ref. ②).

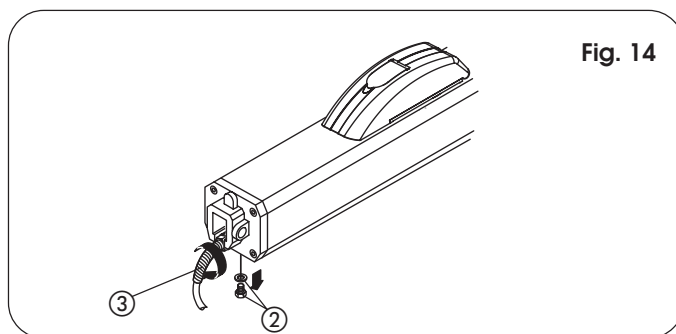


Fig. 14

## 6. PRUEBA DE LA AUTOMACIÓN

Finalizada la instalación, aplique el adhesivo de señalización de peligro en la parte lateral del operador, de modo que resulte bien visible (Fig. 15).

Compruebe que tanto la automatización como todos los accesorios a la misma conectados funcionen correctamente, prestando especial atención a los dispositivos de seguridad. Entregue al Cliente la página "Guía para el usuario" y explíquelo el correcto funcionamiento y utilización del operador, mostrándole las zonas de potencial peligro de la automatización.

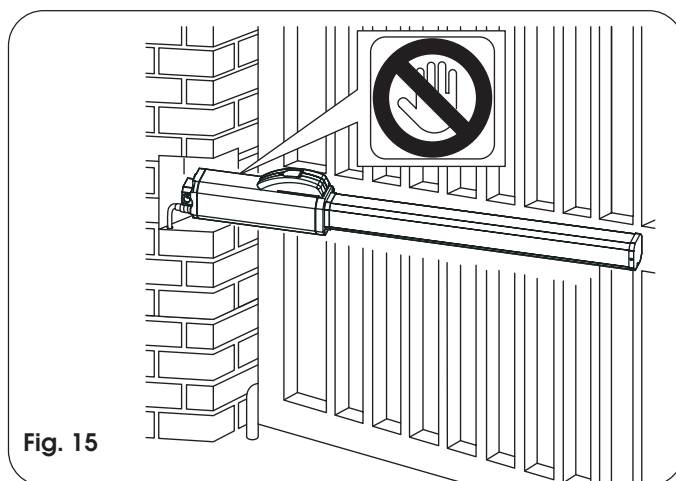


Fig. 15

## 7. FUNCIONAMIENTO MANUAL

Si fuera necesario mover la cancela manualmente, por ejemplo por un corte de corriente o un fallo de la automatización, es necesario manipular el dispositivo de desbloqueo.

- Levante el tapón de protección (Fig. 16, ref. ①) e introduzca la llave suministrada en dotación (Fig. 16, ref. ②).
- Gire la llave 90° en sentido horario para abrir la cubierta.
- Levante la cubierta (Fig. 16, ref. ③).
- Gire unas dos vueltas, en sentido antihorario, la manivela de desbloqueo (Fig. 16, ref. ④).
- Efectúe manualmente la maniobra de apertura o cierre de la hoja.



## 8. RESTABLECIMIENTO DEL FUNCIONAMIENTO NORMAL

Para evitar que un impulso involuntario pueda accionar el operador durante la maniobra, antes de volverlo a bloquear quite la alimentación al equipo.

- Para volver a bloquear el operador, gire en sentido horario, hasta que se detenga, la manivela de desbloqueo (Fig. 16, ref. ④).
- Cierre la cubierta y gire la llave 90° en sentido antihorario (Fig. 16, ref. ②).
- Para finalizar, saque la llave y cierre el tapón de protección (Fig. 16, ref. ①).

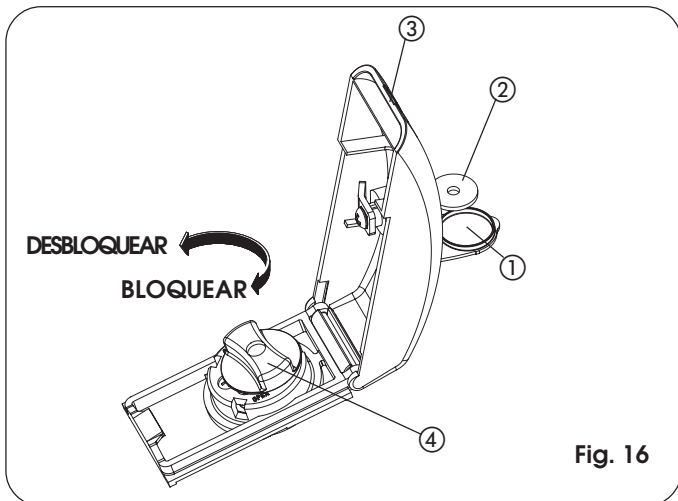


Fig. 16

## 9. APLICACIONES ESPECIALES CANCELAS BATIENTES

### 9.1. APERTURA HACIA EL EXTERIOR CON MONTAJE DEL OPERADOR EN EL INTERIOR (Fig. 17)

Para esta aplicación especial, remítase a la Tab. 1, y escoja el operador STANDARD en función de la longitud de la hoja.

Para hojas de hasta 1,8 m de longitud se aconseja utilizar operadores CBAC STANDARD.

Para hojas de longitud superior a 1,8 m. se aconseja utilizar sólo operadores sin bloqueo hidráulico, instalando también en el exterior la electrocerradura de pavimento. Las cotas de instalación son las indicadas en la tabla C.

Sólo para aperturas hacia el exterior, para regular el sistema antiplastamiento, al contrario de lo indicado en el párrafo 4.1. proceda del siguiente modo:

- Tornillo OPEN (palabra de color verde) : sentido de cierre de la cancela.
- Tornillo CLOSE (palabra de color rojo) : sentido de apertura de la cancela.
- Para disminuir el par gire los tornillos en sentido antihorario.
- Para aumentar el par gire los tornillos en sentido horario.

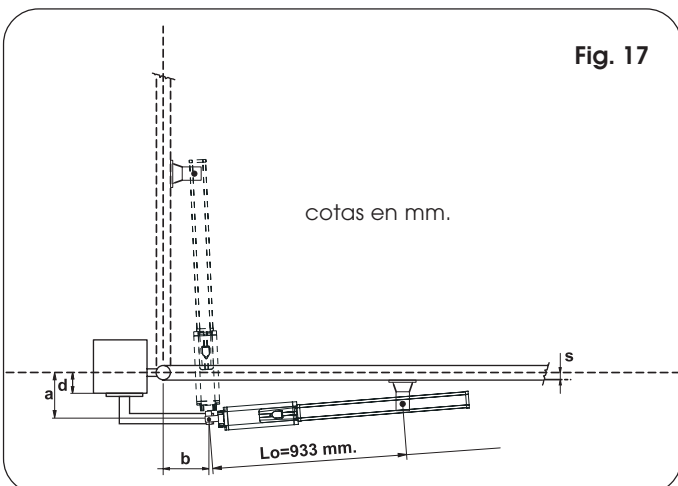


Fig. 17

Tabla C: Cotas aconsejadas para operadores estándar

Ángulo de apertura	a (mm)	b (mm)	s (mm)	d(**) (mm)	c(*) (mm)
90°	100	90	0	50	240
90°	110	100	0	60	240
90°	120	110	0	70	240

(\*) carrera útil del vástago. (\*\*) cota máxima

## 10. MANTENIMIENTO

Compruebe por lo menos semestralmente que el equipo funcione correctamente, prestando especial atención al funcionamiento de los dispositivos de seguridad y de desbloqueo (incluida la fuerza de empuje del operador), y que las bisagras de la cancela funcionen perfectamente.

Compruebe también la cantidad de aceite que hay en el depósito.

El control del nivel del aceite se realiza del siguiente modo:

- Quite la alimentación al equipo.
- Coloque verticalmente el operador, con la brida posterior hacia arriba.
- Quite el tapón de carga del aceite.
- Introduzca un destornillador hasta el tope contra el motor eléctrico como se muestra en la Fig. 18.
- Extraiga el destornillador y compruebe el nivel como se indica en la Fig. 18.



**UTILICE EXCLUSIVAMENTE ACEITE FAAC HP FLUID**

Compruebe periódicamente que el dispositivo de seguridad antiplastamiento (BY-PASS) esté correctamente regulado y el correcto funcionamiento del sistema de desbloqueo que permite el funcionamiento manual (véase el correspondiente párrafo). Los dispositivos de seguridad instalados en el equipo deben ser comprobados cada seis meses.

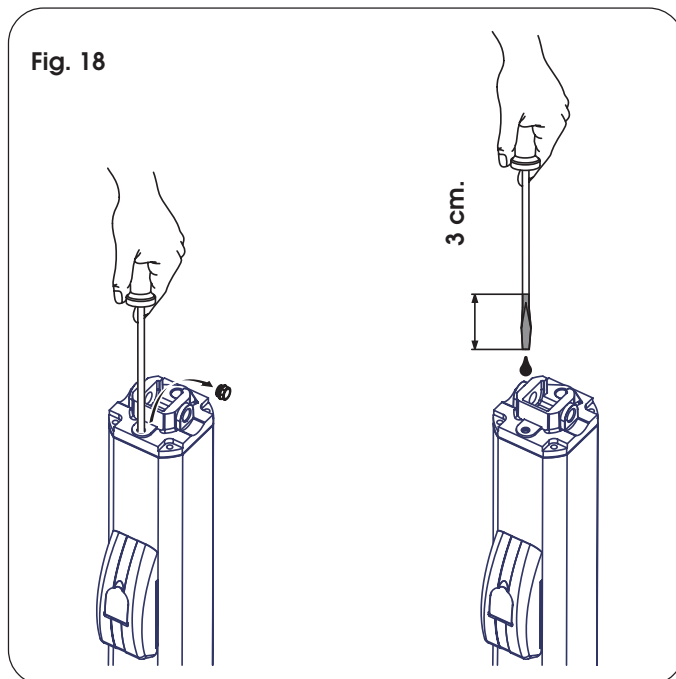


Fig. 18

## 11. REPARACIÓN

Para eventuales reparaciones diríjase a los Centros de Reparación FAAC autorizados.

**12. GUÍA PARA LA LOCALIZACIÓN DE AVERÍAS**

Seguidamente se incluye una ayuda para localizar y resolver especiales condiciones.

	<b>CONDICIÓN</b>	<b>SUGERENCIA</b>
<b>A</b>	La cancela no se mueve.	<ul style="list-style-type: none"> <li>- Compruebe que haya alimentación de red.</li> <li>- Compruebe que el operador no esté desbloqueado. (capítulo 8.).</li> <li>- Compruebe la regulación del sistema antiplastamiento (párrafo 4.1.).</li> <li>- Compruebe el nivel de aceite dentro del depósito. (capítulo 10. - Fig.18).</li> <li>- Compruebe la conexión y el funcionamiento del condensador de arranque.</li> <li>- Compruebe el funcionamiento del equipo electrónico</li> </ul>
<b>B</b>	La cancela se mueve lentamente.	<ul style="list-style-type: none"> <li>- Compruebe la regulación del sistema antiplastamiento (párrafo 4.1.).</li> </ul>
<b>C</b>	La cancela se mueve a impulsos.	<ul style="list-style-type: none"> <li>- Compruebe que ha quitado el tornillo de purga (capítulo 5.).</li> <li>- Efectúe algunos ciclos completos de apertura y cierre de la cancela, para purgar el aire que hubiera podido quedar dentro del pistón.</li> </ul>
<b>D</b>	El operador pierde aceite por el tornillo de purga.	<ul style="list-style-type: none"> <li>- Una inicial salida mínima de aceite es normal. Una salida más evidente de aceite puede ser debida a un montaje del operador no perfectamente horizontal. Si la salida de aceite no termina en breve tiempo, se aconseja dirigirse a un centro de reparación autorizado.</li> </ul>
<b>E</b>	En fase de deceleración las hojas se detienen.	<ul style="list-style-type: none"> <li>- Compruebe la regulación del sistema antiplastamiento (párrafo 4.1.).</li> </ul>
<b>F</b>	La velocidad de la cancela no es constante.	<ul style="list-style-type: none"> <li>- Las cotas de instalación son incorrectas (párrafo 3.2.).</li> </ul>

**Notas**


# GUÍA PARA EL USUARIO

## AUTOMACIÓN 422

Lea detenidamente las instrucciones antes de utilizar el producto y consérvelas para posibles usos futuros.

### NORMAS GENERALES DE SEGURIDAD

La automatización 422, si se instala y utiliza correctamente, garantiza un elevado grado de seguridad.

Algunas simples normas de comportamiento pueden evitar inconvenientes o accidentes:

- No transite entre las hojas cuando las mismas estén en movimiento. Antes de transitar entre las hojas espere su completa apertura.
- No se detenga absolutamente entre las hojas.
- No se detenga y no permita que niños, personas u objetos estén detenidos cerca de la automatización, evitándolo todavía más durante el funcionamiento.
- Mantenga fuera del alcance de los niños mandos remotos o cualquier otro generador de impulsos para evitar que la automatización pueda accionarse involuntariamente.
- No permita que los niños jueguen con la automatización.
- No obstaculice voluntariamente el movimiento de las hojas.
- Evite que ramas o arbustos interfieran con el movimiento de las hojas.
- Mantenga en buen estado y bien visibles los sistemas de señalización luminosa.
- No intente accionar manualmente las hojas si no están desbloqueadas.
- En caso de mal funcionamiento, desbloquee las hojas para permitir el acceso y espere a que personal técnico cualificado intervenga para solucionar el problema.
- Una vez preparado el funcionamiento manual, quite la alimentación eléctrica al equipo antes de reanudar el funcionamiento normal.
- No efectúe ninguna modificación en los componentes que formen parte del sistema de automatización.
- Absténgase de intentar reparar o de intervenir directamente, dirijase exclusivamente a personal cualificado.
- Haga verificar por lo menos semestralmente el funcionamiento de la automatización, de los dispositivos de seguridad y la conexión a tierra por personal cualificado.

### DESCRIPCIÓN

Las presentes instrucciones son válidas para los siguientes modelos:

**422 CBCS - 422 CBACS - 422 SBS - 422 CBC - 422 CBAC - 422 SB - 422 CBC PED. - 422 SB PED.**

La automatización FAAC 422 para cancelas batientes es un monobloque oleodinámico compuesto por una electrobomba y un pistón oleodinámico que transmite el movimiento a la hoja. Los modelos provistos de bloqueo hidráulico no requieren instalar la electrocerradura, garantizando el bloqueo mecánico de la hoja cuando el motor no está en funcionamiento.

Los demás modelos sin bloqueo hidráulico necesitan siempre una o varias electrocerraduras para garantizar el bloqueo mecánico de la hoja.

En función del modelo elegido se pueden automatizar hojas de hasta 3 mt.

El funcionamiento de los operadores está gestionado por una centralita electrónica de mando, ubicada en un contenedor con un adecuado grado de protección a los agentes atmosféricos.

Las hojas normalmente están en posición de cierre.

Cuando la centralita electrónica recibe un mando de apertura mediante el telemando o cualquier otro generador de impulso, acciona el aparato oleodinámico obteniendo así la rotación de las hojas, hasta la posición de apertura que permite el acceso.

Si se ha programado el funcionamiento automático, las hojas se cierran solas transcurrido el tiempo de pausa seleccionado.

Si se ha programado el funcionamiento semiautomático, es necesario enviar un segundo impulso para obtener el cierre.

Un impulso de stop (si estuviera previsto) detiene siempre el movimiento. Para conocer en detalle el comportamiento de la automatización en las diferentes lógicas de funcionamiento, consulte al Técnico instalador.

Las automatizaciones están equipadas con dispositivos de seguridad (fotocélulas) que impiden el movimiento de las hojas cuando un obstáculo se encuentra en la zona protegida por dichos dispositivos.

La automatización 422 dispone de serie un dispositivo oleodinámico (BY-PASS) de seguridad antiaplastamiento que limita el par transmitido a las hojas.

La señalización luminosa indica el movimiento en acto de las hojas.

### FUNCIONAMIENTO MANUAL

Si fuera necesario mover la cancela manualmente, por ejemplo por un corte de corriente o un fallo de la automatización, es necesario abrir temporalmente el grupo de desbloqueo (fig. 1).

- Levante el tapón de protección e introduzca la llave suministrada en dotación.

- Gire la llave 90° en sentido horario para abrir la cubierta.

- Levante la cubierta.

- Gire unas dos vueltas, en sentido antihorario, la manivela de desbloqueo.

Efectúe manualmente la maniobra de apertura o cierre de la hoja.

NOTA: : EN LOS MODELOS SIN BLOQUEO ES PRECISO DESENGANCHAR MANUALMENTE LA ELECTROCERRADURA.

### RESTABLECIMIENTO DEL FUNCIONAMIENTO NORMAL.

Antes de volver a bloquear el operador, quite la alimentación al equipo. Gire, en sentido horario, hasta que se detenga, la manivela de desbloqueo.

Cierre la cubierta y gire la llave 90° en sentido antihorario. Para finalizar, saque la llave y cierre el tapón de protección.

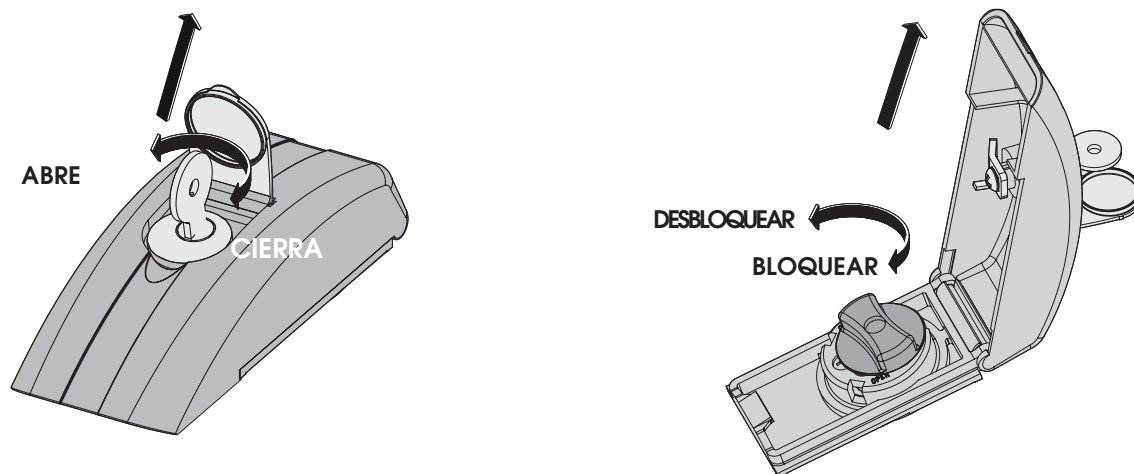


Fig. 1





Le descrizioni e le illustrazioni del presente manuale non sono impegnative. La FAAC si riserva il diritto, lasciando inalterate le caratteristiche essenziali dell'apparecchiatura, di apportare in qualunque momento e senza impegnarsi ad aggiornare la presente pubblicazione, le modifiche che essa ritiene convenienti per miglioramenti tecnici o per qualsiasi altra esigenza di carattere costruttivo o commerciale.

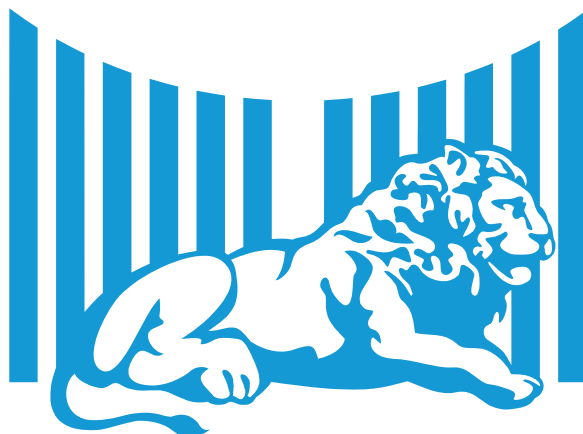
The descriptions and illustrations contained in the present manual are not binding. FAAC reserves the right, whilst leaving the main features of the equipments unaltered, to undertake any modifications it holds necessary for either technical or commercial reasons, at any time and without revising the present publication.

Les descriptions et les illustrations du présent manuel sont fournies à titre indicatif. FAAC se réserve le droit d'apporter à tout moment les modifications qu'elle jugera utiles sur ce produit tout en conservant les caractéristiques essentielles, sans devoir pour autant mettre à jour cette publication.

Die Beschreibungen und Abbildungen in vorliegendem Handbuch sind unverbindlich. FAAC behält sich das Recht vor, ohne die wesentlichen Eigenschaften dieses Gerätes zu verändern und ohne Verbindlichkeiten in Bezug auf die Neufassung der vorliegenden Anleitungen, technisch bzw. konstruktiv/kommerziell bedingte Verbesserungen vorzunehmen.

Las descripciones y las ilustraciones de este manual no comportan compromiso alguno. FAAC se reserva el derecho, dejando inmutadas las características esenciales de los aparatos, de aportar, en cualquier momento y sin comprometerse a poner al día la presente publicación, todas las modificaciones que considere oportunas para el perfeccionamiento técnico o para cualquier otro tipo de exigencia de carácter constructivo o comercial.

De beschrijvingen in deze handleiding zijn niet bindend. FAAC behoudt zich het recht voor op elk willekeurig moment de veranderingen aan te brengen die het bedrijf nuttig acht met het oog op technische verbeteringen of alle mogelijke andere productie- of commerciële eisen, waarbij de fundamentele eigenschappen van de apparaat gehandhaafd blijven, zonder zich daardoor te verplichten deze publicatie bij te werken.



# FAAC

**FAAC S.p.A.**  
Via Benini, 1  
40069 Zola Predosa (BO) - ITALIA  
Tel. 0039.051.61724 - Fax. 0039.051.758518  
[www.faac.it](http://www.faac.it)  
[www.faacgroup.com](http://www.faacgroup.com)



732870 - Rev. B